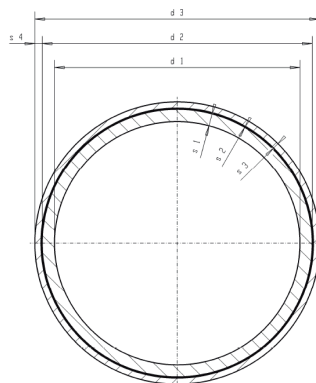


## TUBOS E CONEXÕES



DN		$d_1$	$d_2$	$d_3$	$s_1$	$s_2$	$s_3$	$s_4$
pol	mm	mm	mm	mm	mm	mm	mm	mm
1	32	28	32	40	2	1	3	4
1 1/4	40	35,4	40	48	2,3	1	3	4
1 1/2	50	44,2	50	62	2,9	1	5	6
2	63	55,8	63	75	3,6	1	5	6
2 1/2	75	66,4	75	87	4,3	1	5	6
3	90	79,8	90	102	5,1	1	5	6
4	110	97,4	110	122	6,3	1	5	6
5	125	110,8	125	137	7,1	1	5	6
6	160	141,8	160	174	9,1	1	6	7
8	200	177,2	200	218	11,4	1	8	9
10	250	221,6	250	272	14,2	1	10	11
12	315	279,2	315	342	17,9	1	12,5	13,5
14	355	314,8	355	385	20,1	1	14	15
16	400	354,6	400	433	22,7	1	15,5	16,5
18	450	399	450	484	25,5	1	16	17
20	500	443,4	500	534	28,3	1	16	17

- DN = DIAMETRO NOMINAL
- $d_1$  = DIAMETRO INTERNO
- $d_2$  = DIAMETRO EXTERNO DO TUBO DE PPH SDR 17
- $d_3$  = DIAMETRO EXTERNO COM REVESTIMENTO DE PRFV
- $s_1$  = ESPESSURA DA PAREDE DE PPH
- $s_2$  = ESPESSURA DO LINER DE ADERENCIA
- $s_3$  = ESPESSURA DO REVESTIMENTO DE PRFV
- $s_4$  = ESPESSURA TOTAL EXTERNA